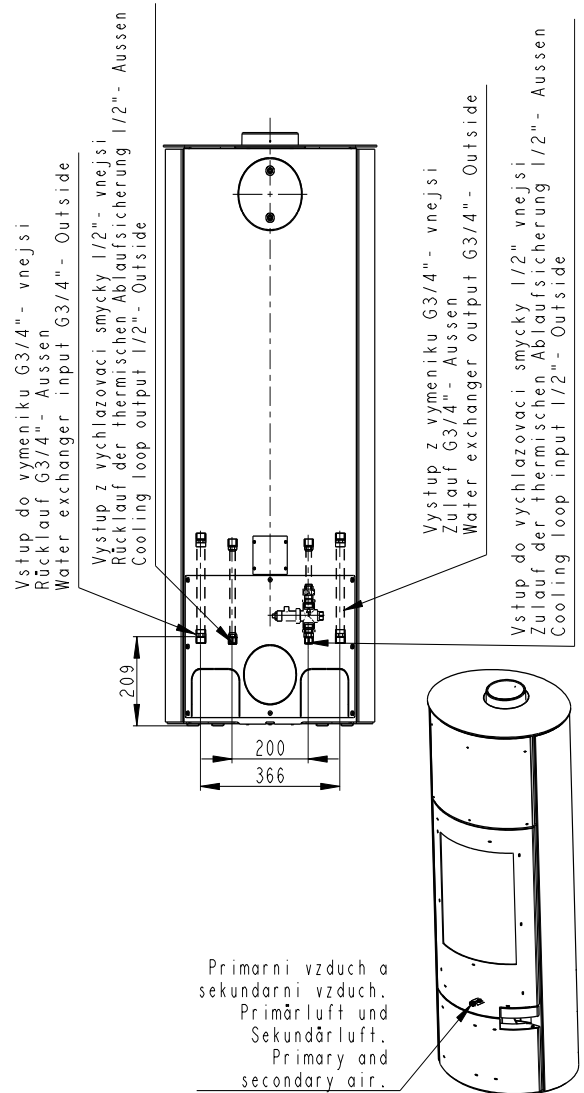
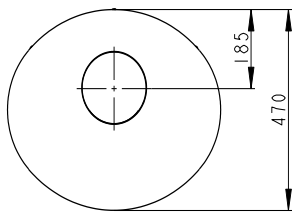
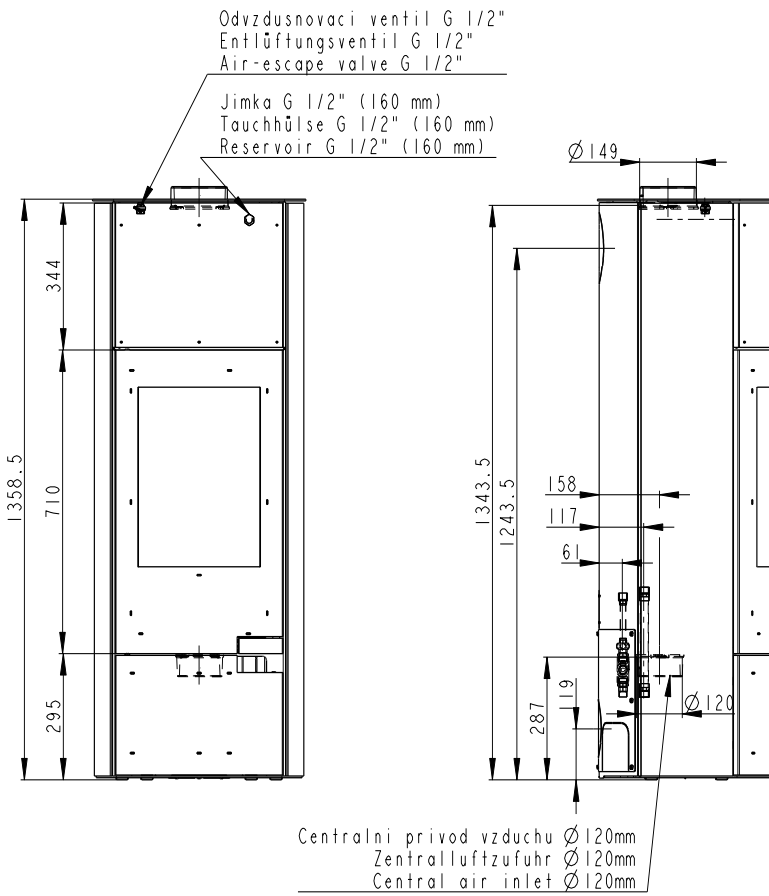


LUGO W



Artikl	LUGO W		
--------	--------	--	--

Jmenovité hodnoty

Jmenovitý výkon	kW	8	10
Jmenovitý výkon teplovodního výměníku	kW	5	6,5
Účinnost	%	88	87,6
Dávka paliva	kg/h	2,12	2,69
Hmotnostní tok suchých spalín	g/s	7	8,2
Průměrná teplota spalín	°C	171	192
Tah komína	Pa	12	
Hmotnost	kg	299	
CO ₂	%	8,86	9,63
Prach O ₂ =13%	mg/m ³	17	17
CO O ₂ =13%	mg/m ³	1181	805

Doporučené hodnoty

Regulovatelný výkon teplovodního výměníku	kW	3,5-9
Maximální povolená dávka paliva (max)	kg/h	3,4
Minimální průměr kouřovodu	mm	150

Splněná legislativa

EN 13 240	•
BImSch V 1	•
BImSch V 2	•
DIN plus	•
15a B-VG	-

Příslušenství dodávané s výrobkem

Rukavice s magnetem	•
Háček	•
Popelník	•
Kartáč pro čištění výměníku	•
Odvzdušňovací ventil	•
Dochlazovací smyčka	•
Dochlazovací ventil	•